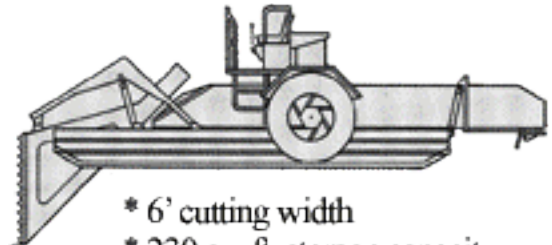


AQUAMARINE

Waterways Management Equipment

H6-230 AQUATIC HARVESTER



- * 6' cutting width
- * 230 cu. ft. storage capacity



Ideal shore conditions:
offloading directly into dump truck.



Aquamarine Wisconsin
1444 S. West Ave., Waukesha, WI 53189
262-547-0211 Fax: 262-547-0718
pnogalski@weedharvesters.com

Aquamarine Toronto
586 Third Line, Oakville, ON, Canada
905-825-1371 Fax: 905-825-4116
info@aquamarine.ca

Aquamarine New York
7385 Baldwin Rd., Cayuga, NY 13034
315-253-4270 Fax: 315-253-9277
hclasen@weedharvesters.com

www.aquamarine.ca

www.weedharvesters.com

AQUAMARINE *Waterways Management Equipment*



“TWIN” H6-230’S IN CALIFORNIA - 2006

www.aquamarine.ca

www.weedharvesters.com



Aquamarine Wisconsin
1444 S. West Ave., Waukesha, WI 53189
262-547-0211 Fax: 262-547-0718
pnogalski@weedharvesters.com

Aquamarine Toronto
586 Third Line, Oakville, ON, Canada
905-825-1371 Fax: 905-825-4116
info@aquamarine.ca

Aquamarine New York
7385 Balchwin Rd., Cayuga, NY 13034
315-253-4270 Fax: 315-253-9277
hclasen@weedharvesters.com



Division of Erectoweld, Inc.

1444 S. West Ave., Waukesha, WI 53189
Tel: 262-547-0211 Fax: 262-547-0718
weedharvesters@aol.com

586 Third Line, Oakville, ON L7L 4A7 Canada
Tel: 905-825-1371 Fax: 905-825-4116
www.aquamarine.ca

7385 Baldwin Rd., Cayuga, NY 13034
Tel: 315-253-4270 Fax: 315-253-9277
Weedharvesters.com hclasen@weedharvesters.com

FAUCARDEUR RAMASSEUR H 6-230

Spécifications techniques modèle standard

DIMENSIONS & POIDS

Longueur Totale (A)	9.45 m
Hauteur Totale (C)	2.69 m
Largeur de Coque (E)	2.56 m
Largeur avec Roues (B)	3.95 m
Hauteur de Travail	2.34 m
Hauteur de Déplacement	2.19 m
Poids sans Option	3 680 kg

CAPACITE DE CHARGEMENT

Volume Maximum	6.6 m ³
Poids Maximum (@ 30% Rebord)	1 570 kg

COQUE

Type de Coque	Monocoque avec ponton av
Longueur (D)	6.53 m
Largeur (E)	2.59 m
Hauteur (f)	
Compartiments	4
Tirant d'eau (vide)	270 mm
Tirant d'eau (chargé)	395 mm
Protection fond	Patins bois (UHMW) remplaçables

MOTEUR & SYSTEME HYDRAULIQUE

Plateforme basculante	
Moteur	Kubota V2403 M 4cyl water-cooled diesel 36.5 kw/48 cv
Pompe Hydraulique	Débit Variable à compensation de pression
Réservoir Hydraulique	110 L
Réservoir gasoil	45 L
Siège Chauffeur	Réglable
Poste de pilotage	Commandes manuelles et aux pieds
Tableau de bord	Instrumentation Complète
Système Electrique	12 volts, D.C.

OPTIONS

Kit marina	Gouvernail
Protection de roue	Tapis Inox standard
Rambarde de sécurité	Cabine toile
Ancre hydraulique	Phares de Travail,
Capot insonorisé	Peinture personnalisée
Colis pièces de rechanges	caisse à outils

Informations non contractuelles

TETE DE RECOLTE

Largeur de coupe (G)	1.83 m
Profondeur de coupe (H)	1.60 m
Barre de Coupe horiz / vert	Double section 3"
Absorbant d'impact	Sécurité occilo pivotante
Tapis	Acier galva standard

CONVOYEUR DE STOCKAGE / DECHARGEMENT

Type	Deux étages
Largeur (I)	1.83 m
Longueur Convoyeur av	1.27 m
longueur convoyeur arr.	1.625 m
Hauteur de Déchargement	Ajustable hydrauliquement
Temps de Déchargement	60 secs
Tapis	Acier galva standard
dépassement arrière	

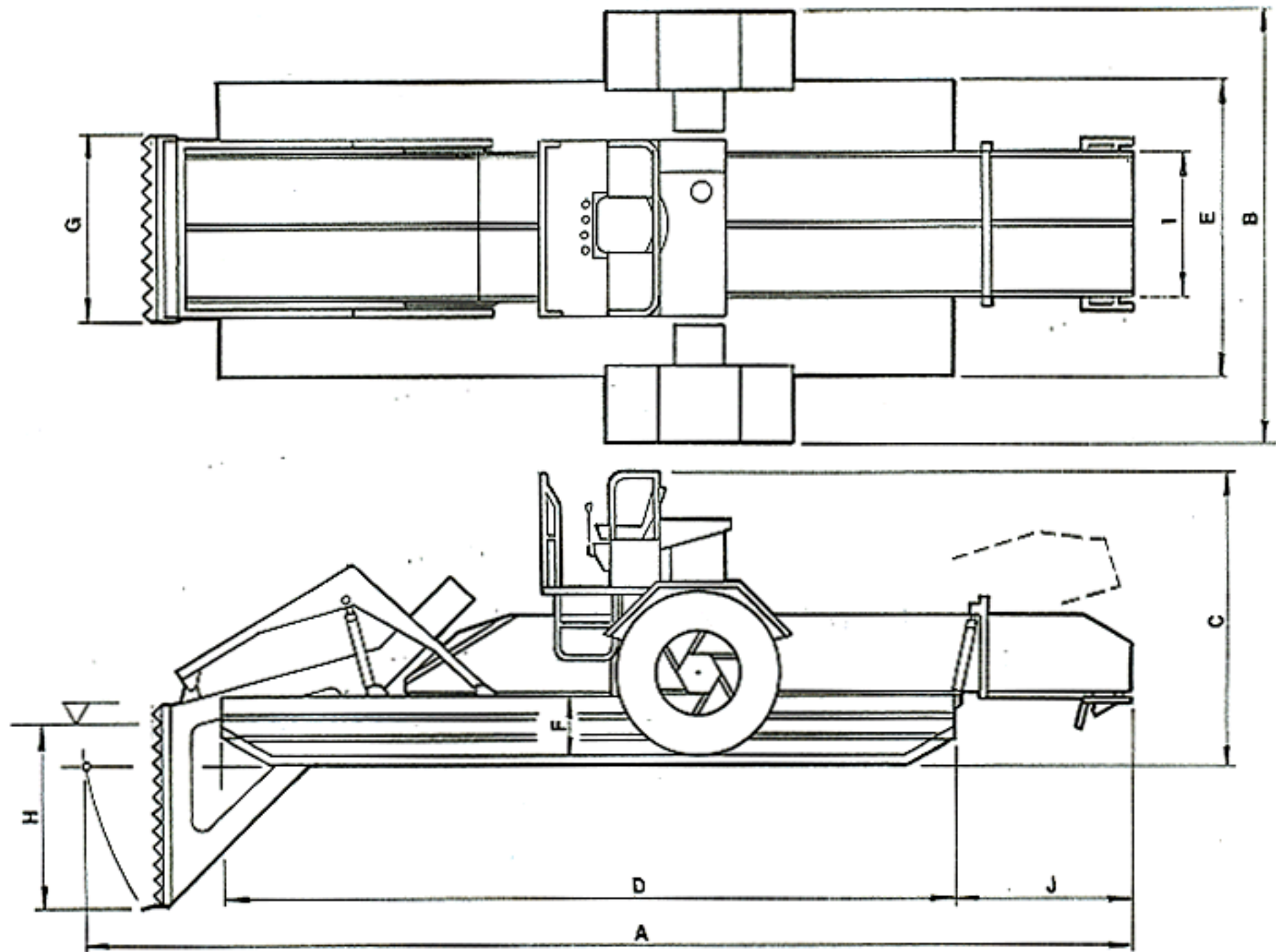
PROPULSION

Roues à Aubes	Démontable, marche AV / AR par commande individuelle
Diamètre	1.475 m
Largeur	0.56 m
Vitesse de Rotation	50 T/ mm

GENERAL

Anneaux de levage	4 sur la coque prévus pour la manutention /amarre
Tuyaux Hydrauliques	Inox
tuyaux hydrauliques souples	renforce
Extincteur	2
Glissière de Tapis	PEHD (UHMW)
Peinture anticorrosion	Peinture Epoxy, Haute Résistance,
boulonnerie	inox

Pompe de Lavage basse pression
Formation personnels
Système de Guidage par Satellite GPS
Construction Inox (totale / partielle)
Section 4"



AQUAMARINE

H 6-230 AQUATIC PLANT HARVESTER