

# **AQUAMARINE**

*Waterways Management Equipment*

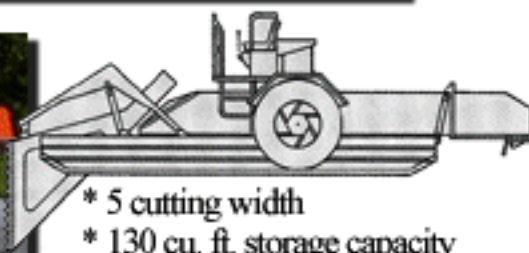
## **H5-130 AQUATIC HARVESTER**



Standard Model H5-130  
with optional splash guards



Road legal & easily moved with small truck



- \* 5 cutting width
- \* 130 cu. ft. storage capacity
- \* highly maneuverable for small areas such as ponds, marinas



H5-130 with TC-130 Trailer-Conveyor



Optional Paddle Wheel  
Side Guards (Bumpers)

**Aquamarine New York**  
7385 Balckwin Rd., Cayuga, NY 13034  
315-253-4270 Fax: 315-253-9277  
hclasen@weedharvesters.com

**Aquamarine Toronto**  
586 Third Line, Oakville, ON, Canada  
905-825-1371 Fax: 905-825-4116  
info@aquamarine.ca

**Aquamarine Wisconsin**  
1444 S. West Ave., Waukesha, WI 53189  
262-547-0211 Fax: 262-547-0718  
pnogalski@weedharvesters.com

[www.aquamarine.ca](http://www.aquamarine.ca)

[www.weedharvesters.com](http://www.weedharvesters.com)

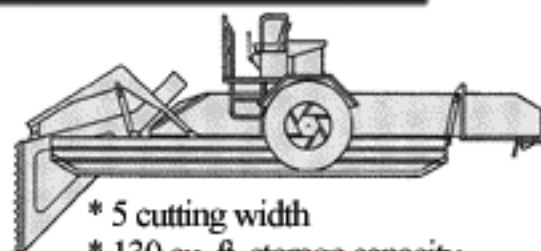
# AQUAMARINE

*Waterways Management Equipment*

## H5-130 AQUATIC HARVESTER



Standard Model H5-130  
with optional splash guards



- \* 5 cutting width
- \* 130 cu. ft. storage capacity
- \* highly maneuverable for small areas such as ponds, marinas
- \* Road legal - easily moved with a small truck



Optional Paddle Wheel  
Side Guards (Bumpers)

**Aquamarine New York**  
7385 Balckvin Rd., Cayuga, NY 13034  
315-253-4270 Fax: 315-253-9277  
hclasen@weedharvesters.com

**Aquamarine Toronto**  
586 Third Line, Oakville, ON, Canada  
905-825-1371 Fax: 905-825-4116  
info@aquamarine.ca

**Aquamarine Wisconsin**  
1444 S. West Ave., Waukesha, WI 53189  
262-547-0211 Fax: 262-547-0718  
pnogalski@weedharvesters.com

[www.aquamarine.ca](http://www.aquamarine.ca)

[www.weedharvesters.com](http://www.weedharvesters.com)



Division of Erectoweld, Inc.

1444 S. West Ave., Waukesha, WI 53189  
Tel: 262-547-0211 Fax: 262-547-0718  
weedharvesters@aol.com

586 Third Line, Oakville, ON L7L 4A7 Canada  
Tel: 905-825-1371 Fax: 905-825-4116  
[www.aquamarine.ca](http://www.aquamarine.ca)

7385 Baldwin Rd., Cayuga, NY 13034  
Tel: 315-253-4270 Fax: 315-253-9277  
Weedharvesters.com hclasen@weedharvesters.com

## FAUCARDEUR RAMASSEUR H5-130

### Spécifications techniques modèle standard

#### DIMENSIONS & POIDS

Longueur Totale (A)	7.98m
Hauteur Totale (C)	2.2m
Largeur de Coque (E)	2.11m
Largeur avec Roues (B)	3.05m
Hauteur de Travail	1.85m
Hauteur de Déplacement	2.2m
Poids sans Option	2070kg

#### CAPACITE DE CHARGEMENT

Volume Maximum	3.7m <sup>3</sup>
Poids Maximum (@ 30% Freeboard)	640kg

#### COQUE

Type de Coque	Monocoque avec pontons av
Longueur (D)	5.18m
Largeur (E)	2.11m
Hauteur (f)	
Compartiments	5 étanches
Tirant d'eau (vide)	230mm
Tirant d'eau (chargé)	300mm
Protection fond	Patins bois (UHMW) remplaçables

#### MOTEUR & SYSTEME HYDRAULIQUE

Moteur	3 cyl diesel 20cv/15KW water cooled Kubota
Pompe Hydraulique	Débit Variable à compensation de pression
Réservoir Hydraulique	85l
Réservoir gasoil	45l
Siège Chauffeur	Réglable
Poste de pilotage	Commandes manuelles et aux pieds
Tableau de bord	Instrumentation Complète
Système Electrique	12 volts, D.C.

#### OPTIONS

Colis de pièces de rechange	Protection de Roues à aube
Cabine toile/ toit toile	
Gouvernail	Tapis Inox ou galva Renforcé
Caisse d'outils	Plancher de Tapis renforcé
Bouée et Gilet de Sauvetage	Système de Guidage par Satellite (GPS)

#### TETE DE RECOLTE

Largeur de coupe (G)	1.53m
Profondeur de coupe (H)	1.30m
Barre de Coupe horiz / vert	Double section 3"
Absorbeur d'impact	Sécurité occilo pivotante
Tapis	Acier galva

#### CONVOYEUR DE STOCKAGE / DECHARGEMENT

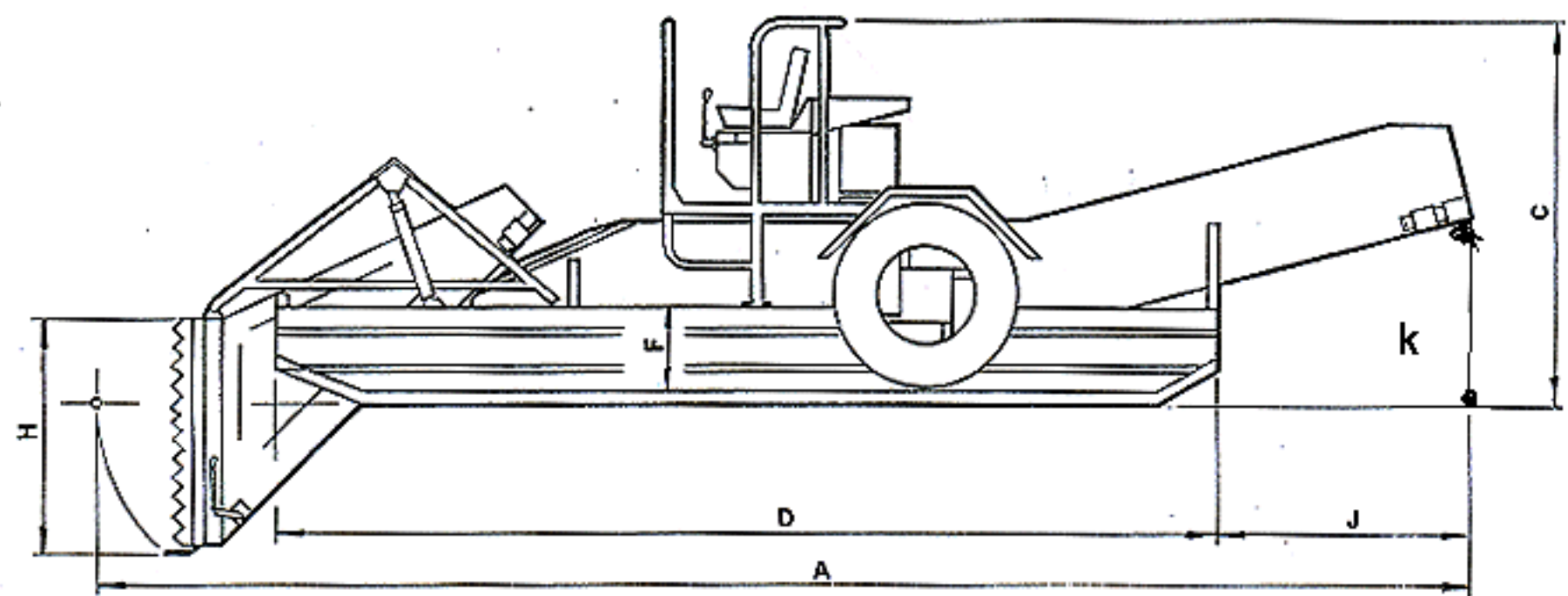
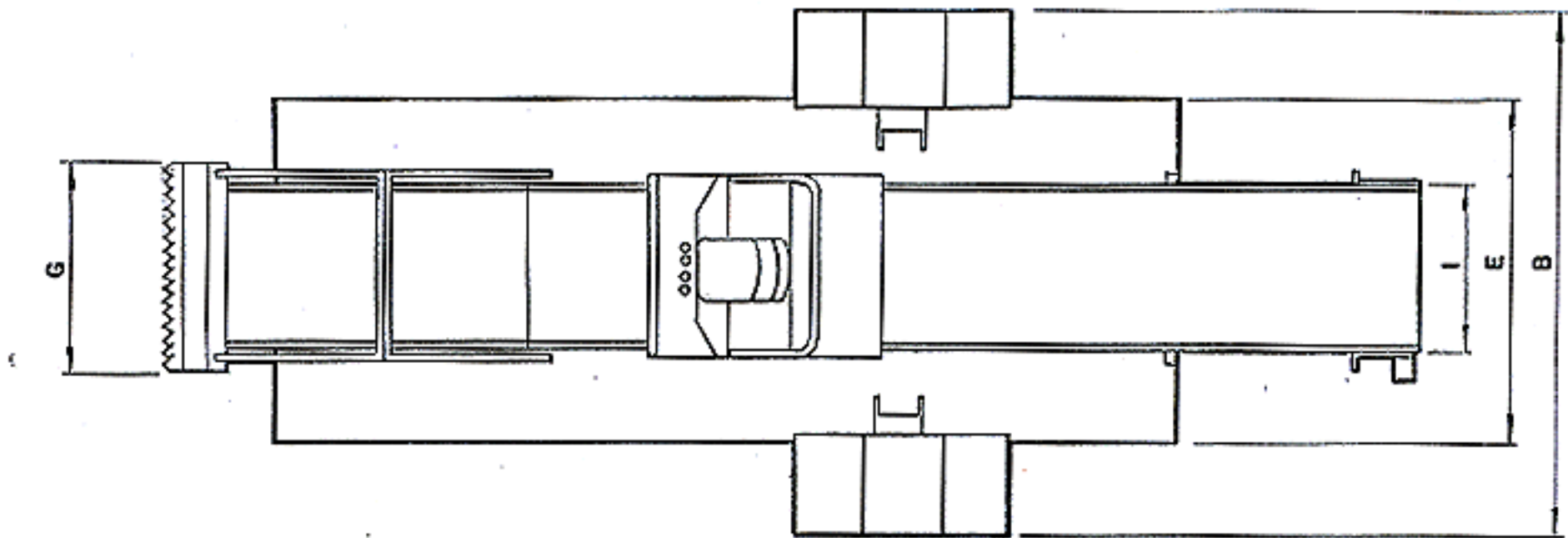
Type	1 étage
Largeur (I)	0.94m
Longueur Convoyeur av	
longueur convoyeur arr.	
Hauteur de Déchargement	0.810m
Temps de Déchargement	60sec
Tapis	Acier galva
dépassement arrière(j)	0.810m

#### PROPULSION

Roues à Aubes	Démontable, marche AV / AR par commande individuelle
Diamètre	<b>1.09m</b>
Largeur	<b>0.410m</b>
Vitesse de Rotation	0à50 rpm

#### GENERAL

Anneaux de levage	4 sur la coque prévus pour la manutention /amarre
Tuyaux Hydrauliques	Inox
tuyaux hydrauliques souples	renforce
Extincteur	1
Glissière de Tapis	PEHD (UHMW)
Peinture anticorrosion	Peinture Epoxy, Haute Résistance,
boulonnerie	Inox
Garde boue	2



**AQUAMARINE**

H5-130

AQUATIC PLANT HARVESTER